



LDP-9200 Σειρά

Οδηγίες Χρήσης

iPECS is an Ericsson-LG Brand

Διαβάστε προσεκτικά αυτόν τον οδηγό χρήσης πριν χρησιμοποιήσετε τον εξοπλισμό.
Διατηρήστε το για μελλοντική ανάγνωση.



Ιστορικό αναθεωρήσεων

Έκδοση	Ημερομηνία	Περιγραφή Αλλαγών
1.0	Ιαν, 2016	Αρχική Έκδοση

**Πνευματικά δικαιώματα © 2015 Ericsson-LG Enterprise Co., Ltd.
Με επιφύλαξη παντός δικαιώματος.**

Το παρόν υλικό προστατεύεται από την πνευματική ιδιοκτησία της Ericsson-LG Enterprise Co., Ltd. Κάθε μη εξουσιοδοτημένη αναπαραγωγή, χρήση ή αποκάλυψη αυτού του υλικού ή οποιουδήποτε μέρους αυτού απαγορεύεται αυστηρά και συνιστά παραβίαση των νόμων περί πνευματικής ιδιοκτησίας. Η Ericsson-LG Enterprise διατηρεί το δικαίωμα να κάνει αλλαγές στις προδιαγραφές ανά πάσα στιγμή χωρίς προειδοποίηση. Οι πληροφορίες που παρέχει η Ericsson-LG Enterprise σε αυτό το υλικό πιστεύεται ότι είναι ακριβείς και αξιόπιστες, αλλά δεν δικαιολογείται να είναι αληθές σε όλες τις περιπτώσεις.

Σημαντικές πληροφορίες ασφαλείας

Για να αποφύγετε απρόσμενο κίνδυνο ή ζημιά, διαβάστε αυτές τις πληροφορίες πριν εγκαταστήσετε ή επιχειρήσετε να επισκευάσετε το τηλέφωνό σας. Πληροφορίες προειδοποίησης και προειδοποίησης παρέχονται για να ειδοποιήσουν τον καταναλωτή για τους γνωστούς κινδύνους:



Προειδοποίηση: Για να μειώσετε την πιθανότητα ηλεκτροπληξίας, μην εκθέτετε το τηλέφωνό σας σε περιοχές με υψηλή υγρασία, όπως μπάνιο, χώρο κολύμβησης κ.λπ.



Προσοχή: Χρησιμοποιήστε μόνο μπαταρίες και επιτραπέζιους φορτιστές εγκεκριμένες από την Ericsson-LG Enterprise για να αποφύγετε τη ζημιά στο τηλέφωνο. Η χρήση άλλων μπαταριών ή φορτιστών ακυρώνει την εγγύησή σας και μπορεί να προκαλέσει βλάβη ή έκρηξη.



Warning

1. Μόνο εκπαιδευμένο και εξειδικευμένο προσωπικό συντήρησης εγκαθιστά, αντικαθιστά ή συντηρεί το τηλέφωνο.
2. Μην ρίχνετε νερό υγρού στο τηλέφωνο. Αν ναι, καλέστε το κέντρο σέρβις, καθώς αυτό μπορεί να προκαλέσει πυρκαγιά ή ηλεκτροπληξία .
3. Εάν κατά τη χρήση δείτε καπνό ή μυρωδιά, αποσυνδέστε το καλώδιο τροφοδοσίας και την τηλεφωνική γραμμή. Καλέστε αμέσως το κέντρο σέρβις .
4. Εάν χρησιμοποιείται ο μετασχηματιστής ρεύματος, μην αγγίζετε το βύσμα με βρεγμένα χέρια. Αυτό μπορεί να προκαλέσει πυρκαγιά ή ηλεκτροπληξία ή ζημιά στον εξοπλισμό.
5. Μην χρησιμοποιείτε το τηλέφωνο κατά τη διάρκεια καταιγίδας. Η αστραπή μπορεί να προκαλέσει πυρκαγιά, σοβαρή ηλεκτρική ή ακουστική καταπόνηση.
6. Μην χρησιμοποιείτε το τροφοδοτικό αν το καλώδιο τροφοδοσίας ή η πρίζα τοίχου είναι κατεστραμμένο. Αυτό μπορεί να προκαλέσει πυρκαγιά ή ηλεκτροπληξία.



Caution

1. Βεβαιωθείτε ότι τα παιδιά δεν τραβούν τα καλώδια τηλεφώνου. Αυτό μπορεί να προκαλέσει τραυματισμό στα παιδιά ή να προκαλέσει ζημιά στον εξοπλισμό.
2. Το αυτί διαθέτει μια μαγνητική συσκευή που μπορεί να προσελκύσει ακίδες ή μικρά μεταλλικά αντικείμενα. Κρατήστε τα ακουστικά μακριά από τέτοια αντικείμενα και ελέγξτε πριν από τη χρήση.
3. Αποφύγετε να τοποθετείτε το τηλέφωνο σε περιοχή που είναι υπερβολικά σκονισμένη, υγρασία ή υπόκειται σε δόνηση.
4. Επιλέξτε ένα site για το τηλέφωνο που είναι καλά αεριζόμενο και στεγνό.
5. Μην συνδέετε πολλαπλά βύσματα σε μια πρίζα. Αυτό μπορεί να έχει ως αποτέλεσμα την υπερθέρμανση του βύσματος και μπορεί να προκαλέσει βλάβη στη φωτιά ή στο βύσμα.
6. Μην βάζετε βαριά πράγματα στο τηλέφωνο.
7. Μην ρίχνετε ή ρίχνετε το τηλέφωνο.
8. Η στατική ηλεκτρική εκκένωση θα βλάψει τα ηλεκτρονικά εξαρτήματα.
9. Φυλάξτε έξω από το άμεσο ηλιακό φως και μακριά από τη φωτιά.
10. Δεν υπάρχουν εξαρτήματα που να μπορούν να επισκευαστούν από το χρήστη. Μην τοποθετείτε ένα κατσαβίδι ή άλλα μεταλλικά αντικείμενα στο τηλέφωνο. Αυτό μπορεί να προκαλέσει ηλεκτροπληξία ή να προκαλέσει ζημιά στον εξοπλισμό και να καταστήσει άκυρη την εγγύηση.
11. Καθαρίστε το τηλέφωνο μόνο με ένα μαλακό, στεγνό πανί. Μην χρησιμοποιείτε πτητικά υγρά όπως βενζίνη, αλκοόλη ή ακετόνη, καθώς αυτό μπορεί να προκαλέσει πυρκαγιά ή να προκαλέσει αποχρωματισμό ή φθορά πλαστικών. Μην καθαρίζετε με προϊόντα κεριού ή πυριτίου, καθώς αυτά μπορεί να εισέλθουν στον εξοπλισμό και να προκαλέσουν ασταθή λειτουργία.

[EU]**Δήλωση Συμμόρφωσης Ευρωπαϊκής Ένωσης**

Η Ericsson-LG Enterprise Co., Ltd. δηλώνει ότι ο εξοπλισμός που προσδιορίζεται στο παρόν έγγραφο που φέρει το σήμα "CE" συμμορφώνεται με τον τελικό εξοπλισμό ραδιοφώνου και τηλεπικοινωνιών της Ευρωπαϊκής Ένωσης

(Οδηγία R & TTE 1999/5 / ΕΚ), συμπεριλαμβανομένης της οδηγίας για την ηλεκτρομαγνητική συμβατότητα (2004/108 / ΕΚ) και της οδηγίας χαμηλής τάσης (2006/95 / ΕΚ).

Αντίγραφα αυτών των δηλώσεων συμμόρφωσης (DoCs) μπορείτε να επικοινωνήσετε με τον τοπικό αντιπρόσωπο πωλήσεων.

Ανακυκλώστε τον παλιό εξοπλισμό σας

1. Όταν το προϊόν φέρει το σύμβολο διαγραμμένου κάδου απορριμμάτων, αυτό σημαίνει ότι το προϊόν καλύπτεται από την Ευρωπαϊκή Οδηγία 2012/19 / ΕΚ.
2. Όλα τα ηλεκτρικά και ηλεκτρονικά προϊόντα πρέπει να απορρίπτονται ξεχωριστά από το ρεύμα των αστικών αποβλήτων μέσω καθορισμένων εγκαταστάσεων συλλογής που ορίζονται από την κυβέρνηση ή τις τοπικές αρχές.

Η σωστή ανακύκλωση της παλιάς συσκευής σας θα βοηθήσει στην αποτροπή πιθανών αρνητικών συνεπειών για το περιβάλλον και την ανθρώπινη υγεία.

4. Για λεπτομερέστερες πληροφορίες σχετικά με τη διάθεση της παλιάς συσκευής σας, επικοινωνήστε με το γραφείο της πόλης, την υπηρεσία διάθεσης αποβλήτων ή το κατάστημα από το οποίο αγοράσατε το προϊόν.

1. Παρουσίαση

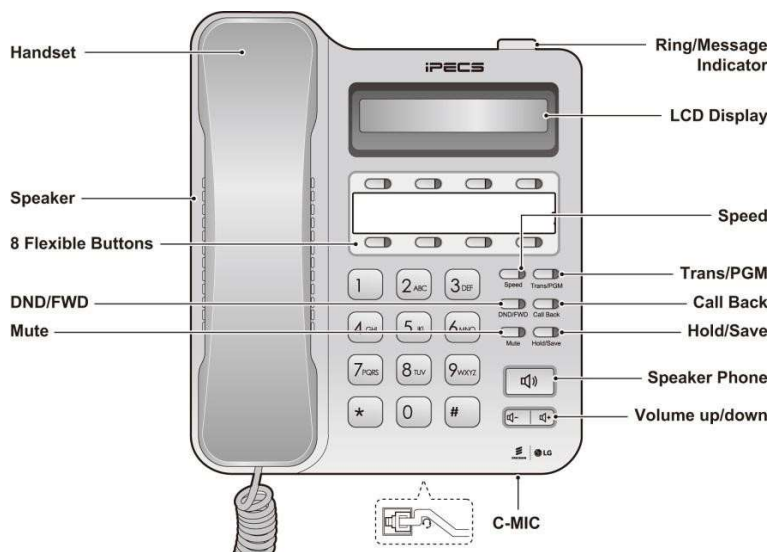
1.1 Γενικά

Το τηλέφωνό σας είναι συνδεδεμένο με ένα τηλεπικοινωνιακό σύστημα υψηλής τεχνολογίας και προηγμένης τεχνολογίας, το οποίο είναι σχεδιασμένο ώστε να κάνει τις επικοινωνίες γραφείου εύκολες και παραγωγικές.

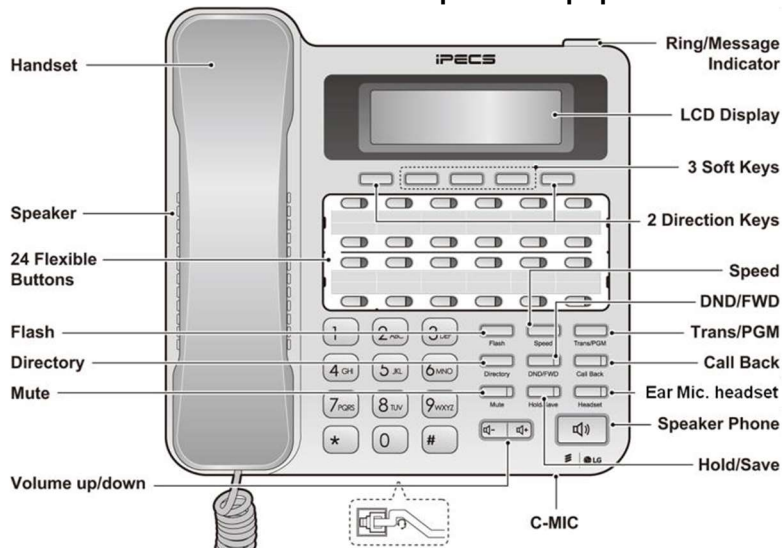
Η σειρά LDP-9200 (που απεικονίζεται) ενσωματώνει σας παρέχει οικονομικά αποδοτικό, απλό στη χρήση και παραγωγικό εργαλείο επικοινωνίας. Για τις λεπτομερείς προδιαγραφές, ανατρέξτε στον παρακάτω πίνακα.

Model	LDP-9208D	LDP-9224D	LDP-9224DF	LDP-9240D
Design				
Display	2-Line 24Character	3-Line 24Character	192x36 Graphic	320x144 Graphic
LCD Backlit	No	No	Yes	Yes
Desk mount tilt	No	Yes	Yes	Yes
Wall mount	Optional	Optional	Optional	Optional
Speaker Phone	Half duplex	Half duplex	Full duplex	Full duplex
Headset	Yes(RJ-9)	Yes(RJ-9)	Yes(RJ-9)	Yes(RJ-9)
EHS Support	No	Yes(Optional)	Yes(Optional)	Yes(Optional)
Program. Keys	8	24	24	12(x2)-Paperless
DSS Support	No	Yes(48DSS)	Yes(12/24/48DSS)	Yes(12/24/48DSS)

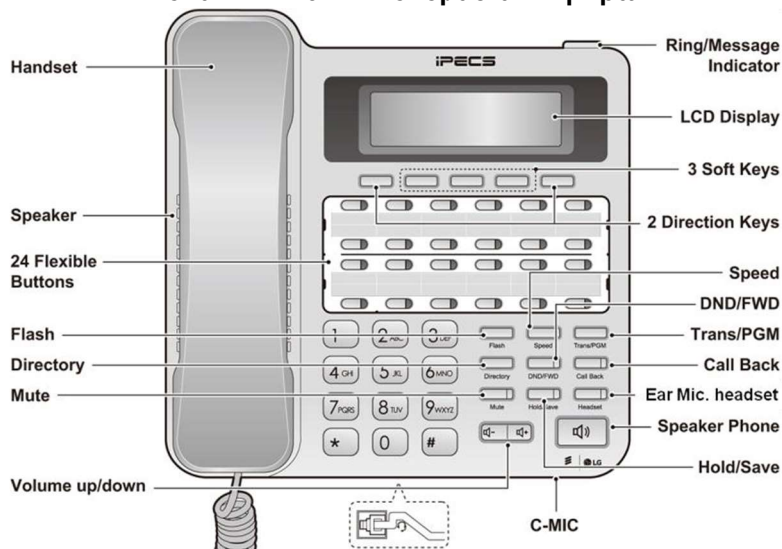
1.2 Διάταξη τηλεφώνου και λειτουργίες



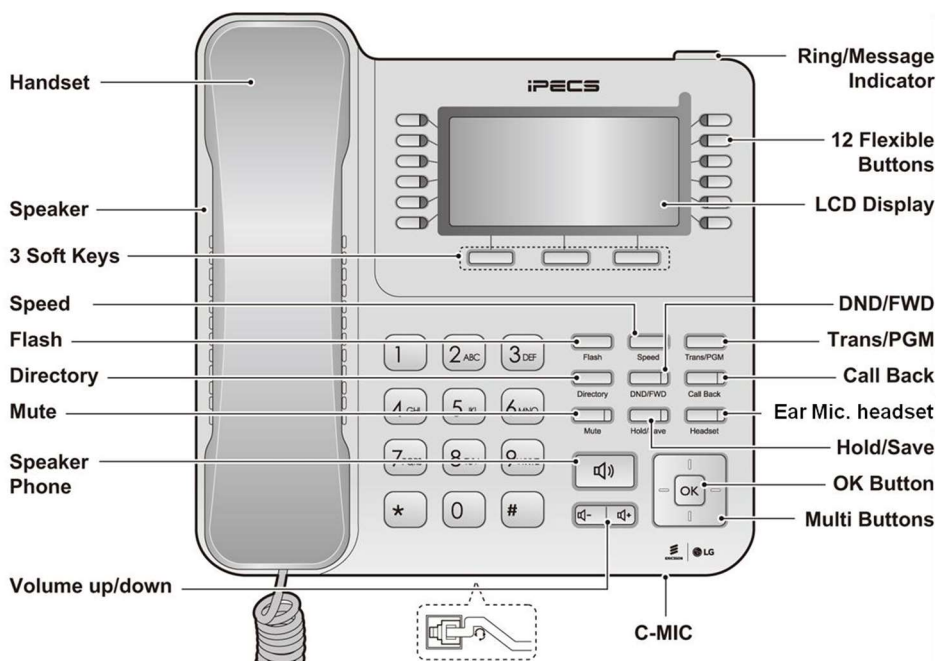
Εικόνα 1 LDP-9208D ονομασία πλήκτρων



Εικόνα 2 LDP-9224D ονομασία πλήκτρων



Εικόνα 3 LDP-9224DF ονομασία πλήκτρων



Εικόνα 4 LDP-9240D ονομασία πλήκτρων

Λειτουργίες Πλήκτρων

Οι λειτουργίες του κουμπιού

Ακολουθεί μια σύντομη περιγραφή των στοιχείων που αναγράφονται στα παραπάνω διαγράμματα τηλεφώνων της σειράς LDP-9200.

1. **Ενδεικτική λυχνία (Ring/Message Indicator):** Αναβοσβήνει όταν λαμβάνετε μια νέα κλήση ή έχετε ένα νέο μήνυμα σε αναμονή.
2. **Οθόνη (LCD Display):** Εμφανίζει την κατάσταση του τηλεφώνου σας, τους καταλόγους κλήσης και τις πληροφορίες μηνυμάτων κειμένου.
3. **Ακουστικό (Handset):** Το Χρησιμοποιείται για να απαντήσετε σε μια κλήση
4. **Ηχείο (Speaker):** Σας επιτρέπει να ακούτε την φωνή του καλούντος στη λειτουργία ανοικτής συνομιλίας.
5. **Πληκτρολόγιο (Dial pad):** Το Χρησιμοποιείται για να καλέσετε έναν αριθμό, να επιλέξετε ένα στοιχείο μενού ή να εισαγάγετε μια τιμή.
6. **Πλήκτρο Ανοικτής Ακρόασης/Συνομιλίας (Speakerphone):** Ενεργοποιεί και απενεργοποιεί το μεγάφωνο του τηλεφώνου. Το κουμπί ανάβει όταν το ηχείο είναι ενεργό ή το τηλέφωνο βρίσκεται σε κατάσταση μενού.
7. **Πλήκτρο ελέγχου έντασης Ήχου (Volume):** Το Χρησιμοποιείται για να ρυθμίσετε το κουδούνισμα, την ένταση του ακουστικού, ακουστικών κεφαλής και ηχείου.
8. **Ευέλικτα Πλήκτρα (Flexible buttons):** Αντιστοιχίζονται ως κουμπιά πρόσβασης γραμμής ή χαρακτηριστικών.
 - LDP-9208D έχει 8 Ευέλικτα Πλήκτρα.
 - LDP-9224D έχει 24 Ευέλικτα Πλήκτρα.
 - LDP-9224DF έχει 24 Ευέλικτα Πλήκτρα.
 - LDP-9240D έχει 24 (2*12) Ευέλικτα Πλήκτρα.
9. **Προγραμματισμένα πλήκτρα (Soft keys):** Τα προγραμματισμένα πλήκτρα είναι διαδραστικά , αλλάζουν λειτουργία με βάση την κατάσταση των LDP-9224D & LDP-9224DF και LDP-9240D.
Το LDP-9208D δεν υποστηρίζει προγραμματισμένα πλήκτρα .
10. **Πλήκτρο πλοήγησης για το LDP-9240D**

- **Αριστερά:** Το Χρησιμοποιείται για να επιλέξετε την προηγούμενη ομάδα ευέλικτων πλήκτρων όταν εμφανίζεται το ◀ στο αριστερό άκρο της οθόνης LCD.
- **Δεξιά:** Το Χρησιμοποιείται να επιλέξετε την επόμενη ομάδα ευέλικτων πλήκτρων όταν ► εμφανίζεται στην κάτω δεξιά πλευρά της οθόνης LCD.
- **Επάνω:** Μετακινεί τις επιλογές μενού του τηλεφώνου προς τα πάνω.
- **Κάτω:** Μετακινεί τις επιλογές μενού του τηλεφώνου προς τα κάτω.
- **OK:** Κατοχυρώνει την επιλογή κατά την πλοήγηση σε ένα μενού

11. Σταθερά Πλήκτρα

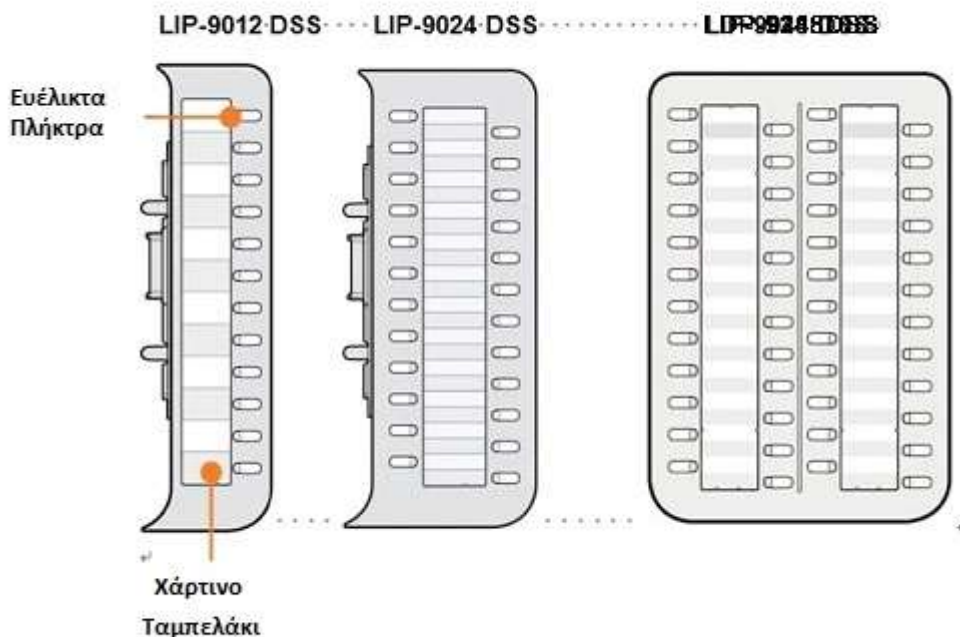
LDP-9208D δεν υποστηρίζει τα πλήκτρα : Flash, Directory και Headset .

- **Πλήκτρο Flash:** Χρησιμοποιείτε για να ελευθερώσει την γραμμή για νέα κλήση δίχως να χρειάζεται να κατεβάσετε το ακουστικό.
- **Πλήκτρο Speed:** Χρησιμοποιείτε για να καταχωρεί μνήμες αριθμών ταχεία κλήσης. Επίσης διαγράφει τους τελευταίους χαρακτήρες καταχώρισης σε κατάσταση προγραμματισμού.
- **Πλήκτρο Transfer/PGM:** Χρησιμοποιείτε για μεταφορά γραμμής η για είσοδο σε κατάσταση προγραμματισμού.
- **Πλήκτρο Directory:** Χρησιμοποιείτε για πρόσβαση στον Προσωπικό η Κεντρικό κατάλογο.
- **Πλήκτρο DND (Do Not Disturb)/FWD:** Χρησιμοποιείτε το DND ώστε να μην δέχεται κλήσεις το εσωτερικό σας . Επίσης σας επιτρέπει να εκτρέπεται τις κλήσεις του εσωτερικού σας σε κάποιο ενεργοποιώντας τον ανάλογο τύπο προώθησης (1~4).
- **Πλήκτρο Call Back:** Χρησιμοποιείτε το πλήκτρο για να έχετε πρόσβαση στην θυρίδα φωνητικού ταχυδρομείου όταν η ενδεικτική λυχνία MWI LED σας ενημερώνει ότι έχετε κάποιο μήνυμα.
- **Πλήκτρο Mute:** Χρησιμοποιείτε το πλήκτρο για να απομονώσετε και να επαναφέρεται την φωνή σας όταν βρίσκεστε σε μια κλήση.
- **Πλήκτρο Hold/Save:** Χρησιμοποιείτε το πλήκτρο για να βάλετε μια κλήση σε αναμονή ή για να επαναφέρεται μια κλήση από την αναμονή , σε κατάσταση προγραμματισμού χρησιμοποιείται για να αποθηκεύει τις επιλογές σας.
- **Πλήκτρο Ear Mic:** Χρησιμοποιείτε το πλήκτρο όταν θέλετε να λαμβάνετε τις κλήσεις σε ακουστικού κεφαλής , αυτό το πλήκτρο μεταβάλει την κατάσταση από ακουστικό χειρός σε ακουστικό κεφαλής και αντίστροφα. Όταν η ενδεικτική λυχνία είναι κόκκινη η λειτουργία ακουστικών κεφαλής είναι ενεργοποιημένη ή διαφορετικά μπορείτε να κάνετε την ίδια λειτουργία, Πιέστε το πλήκτρο [PGM] +19 και επιλέξτε το ON.

1.3 Κονσόλες DSS

The available DSS are shown in figure below and described as follows:

- Η LIP-9012DSS έχει 12 ευέλικτα πλήκτρα με 3 χρωματισμούς LED. Το κιτ της κονσόλας χρησιμοποιεί ετικέτα χαρτιού για τις ονομασίες.
- Η LIP-9024DSS έχει 24 ευέλικτα πλήκτρα με 3 χρωματισμούς LED. Το κιτ της κονσόλας χρησιμοποιεί ετικέτα χαρτιού για τις ονομασίες.
- Η LDP-9248DSS έχει 48 ευέλικτα πλήκτρα με 3 χρωματισμούς LED. Το κιτ της κονσόλας χρησιμοποιεί ετικέτα χαρτιού για τις ονομασίες.

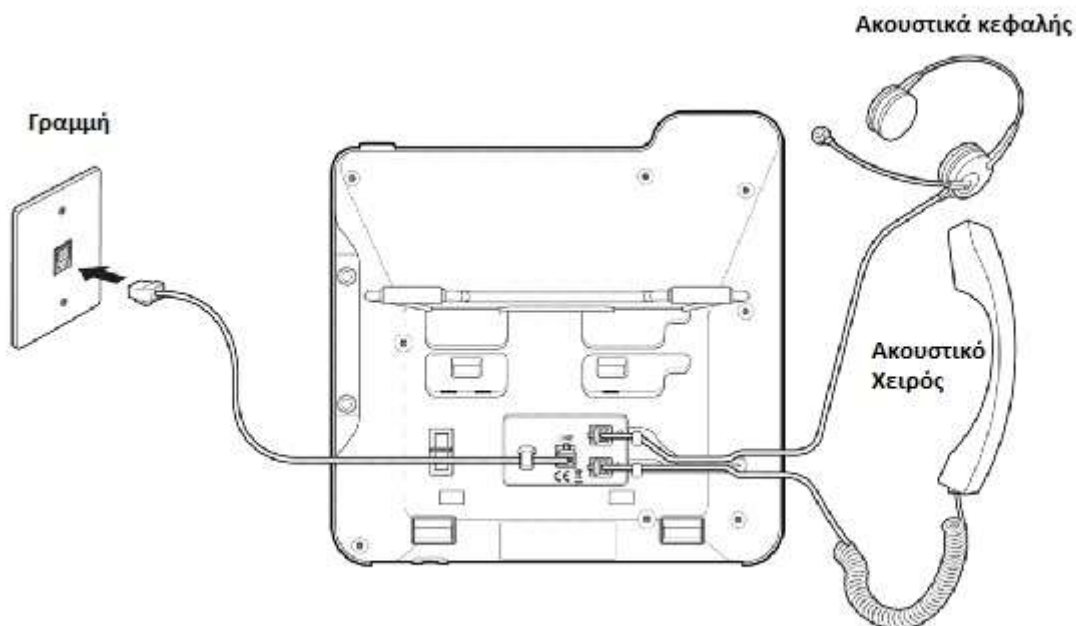


Εικόνα 5 DSS Κοσόλα

2. Σύνδεση Τηλεφώνου

Η σειρά LDP-9200 έχει 3 διαφορετικές θύρες (δείτε το σχεδιάγραμμα). Στις θύρα συνδέονται Each port is for connecting to: Ακουστικό χειρός, Ακουστικά κεφαλής και η Γραμμή του Τηλεφωνικού κέντρου.

- Συνδέστε το καλώδιο του ακουστικού χειρός (σπιράλ καλώδιο) στο ακουστικό χειρός και την άλλη άκρη στην κάτω μεριά του τηλεφώνου.
- Συνδέστε το καλώδιο της Γραμμής στη θύρα του τηλεφώνου και την άλλη άκρη στην πρίζα του τοίχου.
- Συνδέστε το ακουστικό κεφαλής στην θύρα στο κάτω μέρος του. Για να κάνετε χρήση της λειτουργίας πιέστε το πλήκτρο [PGM] +19 και επιλέξτε το ON.



Εικόνα 6 Σειρά LDP-9200 Συνδέσεις

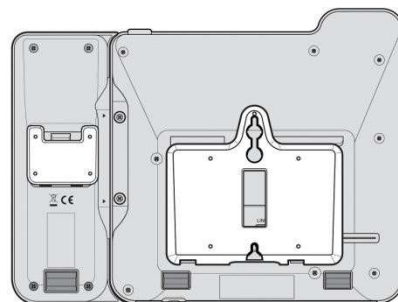
Πληροφορίες σχετικά με την συμβατότητα των ακουστικών

- Δεν μπορούμε να εγγυηθούμε άλλα ακουστικά εκτός από τη λίστα ακουστικών που δημοσιεύτηκε στην Ιστοσελίδα
- Σχετικά με τη συμβατότητα των ακουστικών, ανατρέξτε στην ενότητα "Λίστα ακουστικών για τηλέφωνο IP" στην Ιστοσελίδα της εταιρείας.
- Η λίστα ενημερώνεται μετά τις δοκιμές νέων ακουστικών.

2.1 Επιτοίχια Τοποθέτηση

Η σειρά LDP-9200 9002 μπορεί να τοποθετηθεί στον τοίχο. Οι παρακάτω οδηγίες περιγράφουν πώς να εκτελεστεί επιτοίχια τοποθέτηση. Προσοχή πρέπει να αφαιρεθεί η επιτραπέζια βάση στήριξης.

1. Αφαιρέστε την επιτραπέζια βάση στήριξης από το τηλέφωνο και την κονσόλα.
2. Συνδέστε τα καλώδια όπως σας υποδείξαμε στην ενότητα Σύνδεση Τηλεφώνου . Συνδέστε μόνο την καλωδίωση στην πλευρά του τηλεφώνου.
3. Αν υπάρχει κονσόλα συνδέστε και την κονσόλα.
4. Ευθυγραμμίστε τον βραχίονα τοποθέτησης στον τοίχο (διατεθεί ξεχωριστά) στο πίσω μέρος του τηλεφώνου και, στη συνέχεια, πιέστε το βραχίονα στο τηλέφωνο εφαρμόζοντας σταθερή πίεση έως ότου ασφαλίσει στη θέση του.
5. Εγκαταστήστε το βραχίονα τοίχου στήριξης της κονσόλας DSS, εάν απαιτείται, με τον ίδιο τρόπο όπως το στήριγμα για το τηλέφωνο.
6. Σημειώστε και τρυπήστε δύο τρύπες 7mm για πλαστικά άγκυρα τοίχου (δεν περιλαμβάνονται). Τοποθετήστε τις δύο άγκυρες στις οπές και τοποθετήστε και σφίξτε τις δύο βίδες (δεν περιλαμβάνονται) αφήνοντας περίπου 2,5 mm κενό.
7. Ευθυγραμμίστε τις οπές στο βραχίονα πάνω από τις βίδες και σύρετε το τηλέφωνο προς τα κάτω εξασφαλίζοντας ότι το τηλέφωνο είναι ασφαλές.



8. Αφαιρέστε, αντιστρέψτε και τοποθετήστε ξανά το άγκιστρο του ακουστικού έτσι ώστε το άγκιστρο να παγιδεύει την αυλάκωση του δέκτη του ακουστικού.
9. Κρεμάστε το φορητό ακουστικό στο γάντζο του ακουστικού.
10. Ολοκληρώστε όλες τις συνδέσεις καλωδίων όπως περιγράφεται στην ενότητα "Σύνδεση τηλεφώνου".

ΣΗΜΕΙΩΣΗ

Μπορεί να χρειαστεί να αφαιρέσετε το τηλέφωνο και να σφίξετε ή να χαλαρώσετε τις βίδες για ασφαλή .

2.2 Εγκατάσταση Κονσόλας DSS

Όπως αναφέραμε τα τηλέφωνα μπορούν να δεχθούν κονσόλες DSS ,η συμβατότητα αναγράφεται παρακάτω:

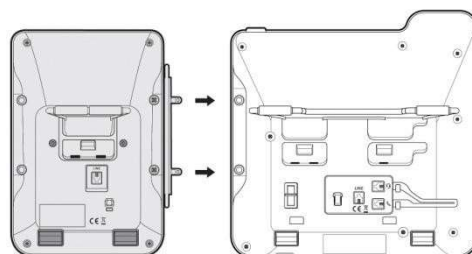
- ✓ LDP-9208D: δεν δέχεται DSS
- ✓ LDP-9224D: LDP-9248DSS
- ✓ LDP-9224DF: LIP-9012DSS, LIP-9024DSS, και LDP-9248DSS
- ✓ LDP-9240D: LIP-9012DSS, LIP-9024DSS, και LDP-9248DSS

Η κονσόλα DSS θα πρέπει να εγκατασταθεί στο τηλέφωνο πριν πραγματοποιηθούν οποιοσδήποτε συνδέσεις στο τηλέφωνο.

Αυτό απλοποιεί την εγκατάσταση.

Για να εγκαταστήσετε την κονσόλα DSS:

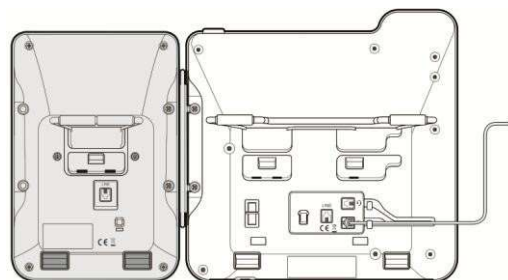
1. Πρώτον, βεβαιωθείτε ότι το τηλέφωνο ΔΕΝ είναι συνδεδεμένο στην τροφοδοσία. Για ευκολία, μπορεί να θέλετε να αφαιρέσετε το ακουστικό και την επιτοτραπέζια βάση στήριξης. αυτό απλοποιεί την εγκατάσταση του kit κουμπιού.



2. Στη δεξιά πλευρά του τηλεφώνου, αφαιρέστε το κάλυμμα .

3. Ευθυγραμμίστε την κονσόλα και το τηλέφωνο όπως φαίνεται στο σχέδιο.

4. Σπρώξτε την κονσόλα στο τηλέφωνο μέχρι να εφαρμόσει πλήρως .



5. Τοποθετήστε τις βίδες που παρέχονται και σφίξτε τις βίδες στο τηλέφωνο και στην κονσόλα. Μην σφίγγετε υπερβολικά.

3. Οδηγίες για τον χρήστη

Τα παρακάτω παρέχονται ως γρήγορη αναφορά για κοινά χρησιμοποιούμενα χαρακτηριστικά / λειτουργίες. Οι πλήρεις οδηγίες περιλαμβάνονται στον Οδηγό χρήσης της σειράς LDP-9200.

Πραγματοποιώντας μια κλήση:

Κλήση εσωτερικού αριθμού

- Σηκώστε το ακουστικό, ή πιέστε το πλήκτρο **SPEAKER**.
- Πληκτρολογήστε τον αριθμό του επιθυμητού εσωτερικού.
- Όταν η κλήση απαντηθεί ή ακουστεί τόνος απάντησης, ξεκινήστε να μιλάτε με τον καλούμενο.

Εξωτερική κλήση

- Σηκώστε το ακουστικό, ή πιέστε το πλήκτρο **SPEAKER**.
- Πιέστε πλήκτρο γραμμής **CO/IP**, ή πληκτρολογήστε τον αριθμό πρόσβασης γραμμής.
- Πληκτρολογήστε τον αριθμό τηλεφώνου.

Χρήση του Camp-On

(τόνος ειδοποίησης κλήσης σε κατειλημμένο εσωτερικό):

- Πιέστε * περιμένετε να σας απαντήσει ο κατειλημμένος εσωτερικός αριθμός.

Χρήση ACNR (Αυτόματη επανάκληση κατειλημμένου εσωτερικού):

Ενεργοποίηση ACNR, κατά την διάρκεια μιας εξερχόμενης κλήσης:

- Πιέστε το προγραμματισμένο πλήκτρο . □ κατεβάστε το ακουστικό.

Ακύρωση ACNR:

- Πιέστε το προγραμματισμένο πλήκτρο Stop .

Απάντηση κλήσης σε κατάσταση ηρεμίας:

Για να απαντήσετε σε μια κλήση που κουδουνίζει στο εσωτερικό σας τηλέφωνο:

- Σηκώστε το ακουστικό ή πιέστε το πλήκτρο **SPEAKER**, η κλήση σας θα απαντηθεί.

Για να ανταποκριθείτε σε μια κλήση ενδοεπικοινωνίας :

- Στην λειτουργία HF (Hands-Free), απλά μιλήστε στο μικρόφωνο.
- Σε λειτουργία PV (Private), σηκώστε το ακουστικό.

Απαντώντας σε μια κλήση όταν είστε κατειλημμένος:

Για να απαντήσετε σε μια κλήση σε αναμονή:

- Πιέστε το πλήκτρο **HOLD/SAVE** και/ή,
- Πιέστε το πλήκτρο γραμμής **CO/IP** που αναβοσβήνει.

Ενεργοποίηση one-time DND (Μην Ενοχλείται):

- Πιέστε το πλήκτρο **DND**.

To activate Text message forward:

- Πιέστε το πλήκτρο **TRANS/PGM**.
- Πληκτρολογήστε τον κωδικό λειτουργίας 51 του Προγράμματος Χρήστη.
- Dial the two-digit text Message code (00-20).
For reference, the message 00 is as the below and the message 11-20 are edited only Attendant (PGM + 0 + 5 + 3) or Web admin 'System Data: Custom message'.
- Dial any auxiliary input for messages of 01-04 and 06-08.
- Press the **HOLD/SAVE** button, you will receive confirmation tone.

To program the Station Custom Message (00) at your station:

- Press **PGM**,
- Dial User Program feature code 52.
- Enter Message contents, up to 24 characters.
- Press the **HOLD/SAVE** button to save the message.

Ενεργοποίηση Μην Ενοχλείται (DND):

- Πιέστε το πλήκτρο **DND** (μεταβάλλεται σε ON και OFF).

Απάντηση κλήσης από άλλο εσωτερικό:

- Σηκώστε το ακουστικό.
- Πληκτρολογήστε τον κωδικό απευθείας απάντησης κλήσης (ο κωδικός διαφέρει ανάλογα του πλάνου αριθμοδότησης του συστήματος).
- Πληκτρολογήστε τον αριθμό του εσωτερικού που κουδουνίζει.

Pickup a Call from another Station in your Group:

- Σηκώστε το ακουστικό.
- Πληκτρολογήστε τον κωδικό απευθείας απάντησης κλήσης σε γκρουπ (ο κωδικός διαφέρει ανάλογα του πλάνου αριθμοδότησης του συστήματος).

Συνδιάσκεψη:

Για δημιουργία πλήκτρου Conference σε ευέλικτο πλήκτρο για τις LDP-9208, πιέστε **TRANS/PGM** + το άδειο ευέλικτο πλήκτρο+ **TRANS/PGM** + 91 (κωδικός χρήστη Conference) + **HOLD/SAVE**.

Πραγματοποίηση Συνδιάσκεψης:

- Δημιουργήστε κλήση με ένα από τα επιθυμητά συμβαλλόμενα μέλη.

- Πιέστε το προγραμματιζόμενο πλήκτρο Conf ή πιέστε το προγραμματισμένο κουμπί Conf (LDP-9208D).
- Δημιουργήστε κλήση με το επόμενο μέλος ,με την ολοκλήρωση της κλήσης
- Πιέστε το προγραμματιζόμενο πλήκτρο Conf ή πιέστε το προγραμματισμένο κουμπί Conf (LDP-9208D) 2 φορές για την ολοκλήρωση της συνδιάσκεψης.

Για να βάλετε σε αναμονή μια Συνδιάσκεψη:

- Πιέστε το πλήκτρο **HOLD/SAVE** .

Για να επιστρέψετε στην Συνδιάσκεψη από αναμονή:

- Πιέστε το προγραμματιζόμενο πλήκτρο Conf ή πιέστε το προγραμματισμένο κουμπί Conf (LDP-9208D).

Δημιουργία Συνδιάσκεψης χωρίς τη δική σας συμμετοχή :

- Πραγματοποιήστε συνδιάσκεψη με 2 μέλη .
- Πιέστε το πλήκτρο Conf ή πιέστε το προγραμματιζόμενο πλήκτρο Conf (LDP-9208D).
- Κατεβάστε το ακουστικό.

Για επιστροφή στην ανωτέρω Συνδιάσκεψη:

- Σηκώστε το ακουστικό.
- Πιέστε το πλήκτρο Conf ή πιέστε το προγραμματιζόμενο πλήκτρο Conf (LDP-9208D).

Αναμονή κλήσης: Βάζοντας μια κλήση σε κατάσταση αναμονής

- Πιέστε το πλήκτρο **HOLD/SAVE** .

Προώθηση κλήσης:

Μπορείτε να καθορίσετε την κατάσταση ή τον τύπο της προώθησης όπως παρακάτω:

- 0: **Remote**—Ενεργοποιήστε την εκτροπή κλήσης του εσωτερικού σας τηλεφώνου από κάποιο άλλο εσωτερικό τηλέφωνο του συστήματος.
- 1: **Unconditional**—Όλες οι κλήσεις στον εσωτερικό σας αριθμό, εκτός από επανακλήσεις, προωθούνται.
- 2: **Busy**—Εκτρέπει όλες τις κλήσεις σε περίπτωση που το εσωτερικό είναι κατειλημμένο.
- 3: **No Answer**—Εκτρέπει όλες τις κλήσεις σε περίπτωση που το εσωτερικό δεν απαντήσει σύμφωνα με τα πλαίσια χρόνου του συστήματος (No Answer time).
- 4: **Busy/No Answer**—Εκτρέπει όλες τις κλήσεις σε περίπτωση που το εσωτερικό είναι κατειλημμένο ή δεν απαντήσει σύμφωνα με τα πλαίσια χρόνου του συστήματος (No Answer time).
- 5: **Incoming CO Off-net**: Εκτροπή κλήσεων σε εξωτερικό προορισμό ή απομακρυσμένο σημείο.

Ενεργοποίηση εκτροπής από το εσωτερικό σας σε άλλο εσωτερικό η σε εσωτερική πηγή του συστήματος:

- Σηκώστε το ακουστικό.
- Πιέστε το προγραμματιζόμενο πλήκτρο Fwd η το πλήκτρο **FORWARD** .
- Πληκτρολογήστε μια επιλογή 1-4.
- Πληκτρολογήστε τον αριθμό που θέλετε να καταλήξει η κλήση .

Απενεργοποίηση εκτροπής:

- Σηκώστε το ακουστικό.
- Πιέστε το προγραμματιζόμενο πλήκτρο Fwd η το πλήκτρο **FORWARD** .
- Πληκτρολογήστε #.

Ενεργοποίηση εκτροπής για το εσωτερικό σας από διαφορετικό εσωτερικό του συστήματος (Call Forward, Remote):

- Σηκώστε το ακουστικό.
- Πιέστε το προγραμματιζόμενο πλήκτρο Fwd η το πλήκτρο **FORWARD**.
- Πληκτρολογήστε 0 (κωδικός Remote Call Forward).
- Πληκτρολογήστε τον κωδικό Εξουσιοδότησης (αριθμό εσωτερικού & κωδικό).
- Πληκτρολογήστε τον τύπο εκτροπής 1-4.
- Πληκτρολογήστε τον επιθυμητό αριθμό.

Απενεργοποίηση εκτροπής κλήσης, Remote:

- Σηκώστε το ακουστικό.
- Πιέστε το προγραμματιζόμενο πλήκτρο Fwd η το πλήκτρο **FORWARD**.
- Πληκτρολογήστε 0 (κωδικός Remote Call Forward).
- Πληκτρολογήστε τον κωδικό Εξουσιοδότησης (αριθμό εσωτερικού & κωδικό).
- Πληκτρολογήστε # .

Μεταφορά κλήσης: Μεταφέροντας μια κλήση σε διαφορετικό προορισμό

- Πιέστε το προγραμματιζόμενο πλήκτρο **TRANS** ή το πλήκτρο **TRANS/PGM** .
- Πληκτρολογήστε τον αριθμό προορισμού.
- Χωρίς ανακοίνωση – Κατεβάστε το ακουστικό .
- Με ανακοίνωση – Όταν ο αριθμός προορισμού απαντήσει ,ανακοινώστε την κλήση και κατεβάστε το ακουστικό.

Αρχείο κλήσεων (Call Log):

Για να αποκτήσετε πρόσβαση στο μενού του αρχείου κλήσεων:

- Πιέστε το προγραμματισμένο πλήκτρο **CALL LOG** .
- Χρησιμοποιείτε το πλήκτρο της έντασης (Volume Up/Down) για να βλέπεται τα αρχεία των κλήσεων (Εισερχόμενων, Εξερχόμενων, Αναπάντητων).

Για να αποθηκεύσετε το Call Log σε ένα ευέλικτο πλήκτρο:

- Πιέστε το πλήκτρο **TRANS/PGM** .
- Πιέστε το επιθυμητό ευέλικτο πλήκτρο.
- Πιέστε το πλήκτρο **TRANS/PGM** .
- Πληκτρολογήστε 57.
- Πιέστε το πλήκτρο **HOLD/SAVE** .

Για να καλέσετε αριθμούς από το αρχείο κλήσεων:

- Πιέστε το πλήκτρο Call Log, με τα πλήκτρα της έντασης (Volume up/down) επιλέξατε τον αριθμό που θέλετε .
- Πιέστε το πλήκτρο **Ok** ή το πλήκτρο **HOLD/SAVE** για να καλέσετε τον αριθμό. Για την LDP-9208D, πιέστε το πλήκτρο **HOLD/SAVE** για να πραγματοποιήσετε την κλήση.

Αποθήκευση πληροφοριών καλούμενου στον Κατάλογο:

- Πιέστε το πλήκτρο **CALL LOG** για να αποκτήσετε πρόσβαση στο ιστορικό κλήσεων.
- Χρησιμοποιήστε τα πλήκτρα έντασης (Volume up/down) για επιλογή αριθμού από την λίστα.
- Πιέστε το πλήκτρο **Select** μέχρι να εμφανιστεί η ένδειξη **Save** στο δεξί μέρος της οθόνης, πιέστε το πλήκτρο **Save** για να αποθηκεύσετε τις πληροφορίες στον κατάλογο.

*LDP-9208D δεν υποστηρίζει αυτή την λειτουργία.

Ζητήστε από ένα κατειλημμένο εσωτερικό να σας καλέσει πίσω (wait off-hook):

- Πιέστε το πλήκτρο **MSG** ή το πλήκτρο **CALL BACK** και κατεβάστε το ακουστικό .

Ενεργοποιήστε μια ουρά αναμονής αν η επιλεγμένη γραμμή είναι απασχολημένη:

- Επιλέξτε το πλήκτρο γραμμής CO/IP , όταν ακούσετε σήμα κατειλημμένου πιέστε το πλήκτρο **CALL BACK** .
- Επιστρέψτε σε κατάσταση ηρεμίας κατεβάζοντας το ακουστικό, όταν η γραμμή ελευθερωθεί το εσωτερικό σας θα κουδουνίσει ενημερώνοντας η γραμμή ελευθερώθηκε.

Απάντηση σε ένδειξη Message Wait:

- Πιέστε το πλήκτρο **CALL BACK** , μια λίστα με επιλογές εμφανίζεται.
- Πληκτρολογήστε 1 για να επιλέξετε ICM MWI (Ειδοποίηση μηνύματος Εσωτερικού).
- Πιέστε το πλήκτρο **CALL BACK** για να καλέσετε το εσωτερικό που σας άφησε την ειδοποίηση.

Απάντηση σε ένδειξη μη απαντημένης κλήσης :

- Πιέστε το πλήκτρο **CALL BACK** , μια λίστα με επιλογές εμφανίζεται.
- Πληκτρολογήστε 2 για να επιλέξετε CLI MSG (Ένδειξη μη απαντημένης κλήσης CLI).
- Πιέστε το πλήκτρο **HOLD/SAVE** για να καλέσετε τον αριθμό της μη απαντημένης κλήσης CLI.

Ανακτήστε τα μηνύματα φωνητικού ταχυδρομείου :

- Πιέστε το πλήκτρο **CALL BACK** μια λίστα με επιλογές εμφανίζεται.
- Πληκτρολογήστε 3 VSF για την είσοδο στη φωνητική θυρίδα,
- Ακολουθήστε τις φωνητικές οδηγίες .

Δείτε εισερχόμενα μηνύματα μικρού κειμένου:

- Πιέστε το πλήκτρο **CALL BACK** μια λίστα με επιλογές εμφανίζεται.
- Πληκτρολογήστε 6; η λίστα με τα SMS εμφανίζεται.
- Πληκτρολογήστε τον αριθμό του μηνύματος για να σας εμφανιστεί ολόκληρο το μήνυμα.

Επανάκληση τελευταίου αριθμού (LNR):

- Σηκώστε το ακουστικό.
- Πιέστε το πλήκτρο **SPEED** .
- Πληκτρολογήστε *.
- Πιέστε το πλήκτρο έντασης (Volume up/down) για να επιλέξετε τον τελευταίο αριθμό που καλέσατε η σας κάλεσε.
- Πιέστε το πλήκτρο **HOLD/SAVE** .

Επανάκληση Αποθηκευμένου αριθμού (SNR):

- Σηκώστε το ακουστικό.
- Πιέστε το πλήκτρο **SPEED** .
- Πληκτρολογήστε #, το εσωτερικό πραγματοποιεί κλήση στον τελευταίο αποθηκευμένο αριθμό.
- Για να αποθηκεύσετε έναν αριθμό στην μνήμη SNR κατά την εξερχόμενη κλήση πιέστε το πλήκτρο **SPEED** .

Χρήση Μνημών Ταχείας Κλήσης Συστήματος:

- Σηκώστε το ακουστικό.
- Πιέστε το πλήκτρο **SPEED** .
- Πληκτρολογήστε τον επιθυμητό αριθμό μνήμης ταχείας κλήσης Συστήματος .

Χρήση Μνημών Ταχείας Κλήσης Σταθμού:

- Σηκώστε το ακουστικό.
- Πιέστε το πλήκτρο **SPEED** .
- Πληκτρολογήστε τον επιθυμητό αριθμό μνήμης ταχείας κλήσης σταθμού.

3.1 Ευέλικτα πλήκτρα

1. Πιέστε το πλήκτρο **TRANS/PGM** .
2. Πιέστε το ευέλικτο πλήκτρο που θέλετε να προγραμματίσετε.
3. Πιέστε το πλήκτρο **TRANS/PGM** και τον κωδικό χρήστη που επιθυμείτε (ανατρέξτε στον παρακάτω πίνακα).
4. Πιέστε το πλήκτρο **HOLD/SAVE** .

3.2 Κωδικί Χρήστη Συσκευής

Κωδικός	Λειτουργία
10	En-block Πληκτρολόγηση (1: ON, 2: OFF)
11X	Intercom Differential Ring (X = 1-15)
12X	CO Line Differential Ring (X = 1-15)
13	Intercom Answer Mode (1: HF/2: TONE/3: PV)
14X	Call Coverage Attribute (1: On/Off, 2: Ring Delay)
15X	Station Ring download (Not available)

19	Ear Mic. Headset (1: ON, 2: OFF)
21	Knock Down Station COS (ICM only mode)
22	Restore Station COS (Enter Station No. & Password)
23	Walking COS
24	ICR scenario (0-9)
25	LIP Keypad Stat (Not available)
26	Call profile (Table index (0-3)
30	VM Mobile Notify (1: ON, 2: OFF)
31	Message Retrieve Method (9240D is not available)
32	Message Retrieve Example (9240D is not available)
33	User Authorization Code Registration (Station No. & Password)
34	Call Wait (0: OFF, 1: ALL, 2: External, 3: Internal)
35	Message Wait in Executive/Secretary pair (1: ON, 2: OFF)
36	Send SMS Message (1: Resend, 2: Edit)
37	Register Mobile Extension (via Web admin)
38	Make Mobile Extension active (via Web admin)
39	Register Mobile Extension CLI (via Web admin)
41	Set Wake-Up Time (HH:MM)
42	Wake-Up Time Disable (Press [Save] button to erase)
51XX	Custom/Pre-select Message Display (XX = 00-20, 00: User Custom message, 01-10: Fixed message, 11-20: Unregister Message (Attendant station: PGM +0+5+3) or Web Admin: System Data > Custom message on Web or System Attendant keyset), #: Cancel)
52	Register Custom Message (Message 00)
53	Active Conference Room (Create Conference room 1-9, enter Room No. and 5 digits password)
54	Deactive Conference Room (Delete Conference room by entering Room No. and 5digits password)
55X	Conference Group (1: Monitor Conf. Group, 2: Active Conf. group, 3: Deactive Conf. group)
56	User Greeting (1:Unconditional, 2: Busy, 3: DND, 4: No Answer, 0:All)
61	Headset/Speakerphone Mode (1: Speaker, 2: Headset)
62	Change Headset Ring type (1:Speaker, 2:Headset, 3:Both)
71	LCD Display Mode (language)
72	MFIM Version Display
73	Background Music (00-10, 00: No music)
74	Station User Name Registration
75	Display Phone IP Address (DTIM or DSIB)
77	Display MAC Address (DTIM or DSIB MAC Address)
Κωδικός	Λειτουργία
78	Network configuration (Not available)
79	Display Phone Version
7*	Display Serial number & license status
*#	Enter Admin (Only Attendant is available)
*6	Set Forced Forward Dest
*7	Forced Forward to Dest
*8	Register Bluetooth (Not available)
*9	Bluetooth Usage (Not available)

